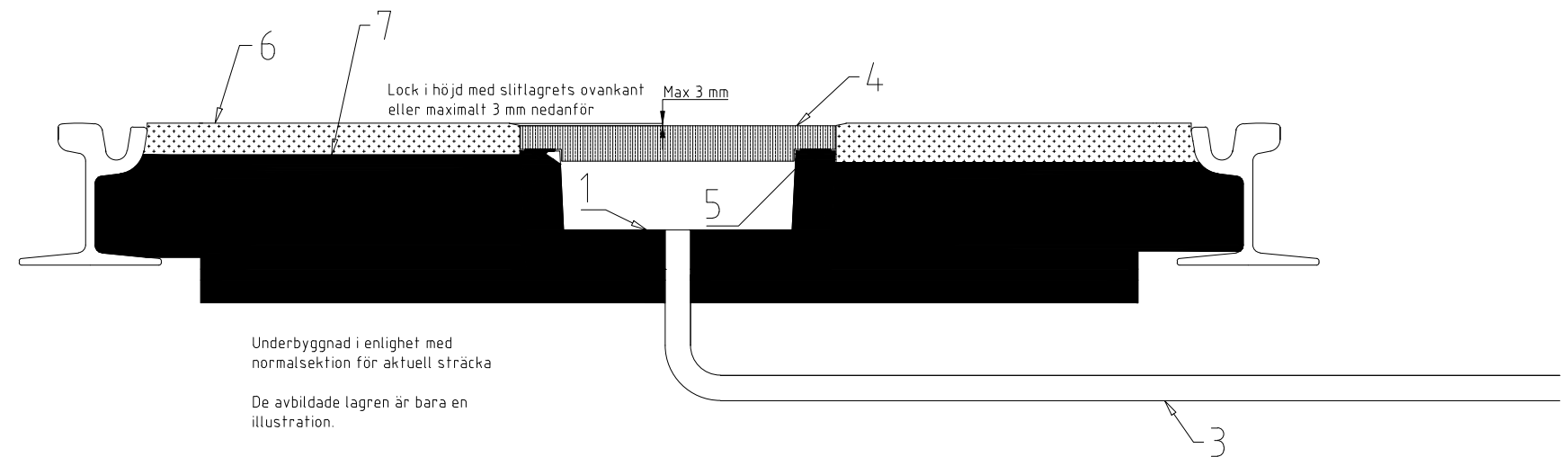
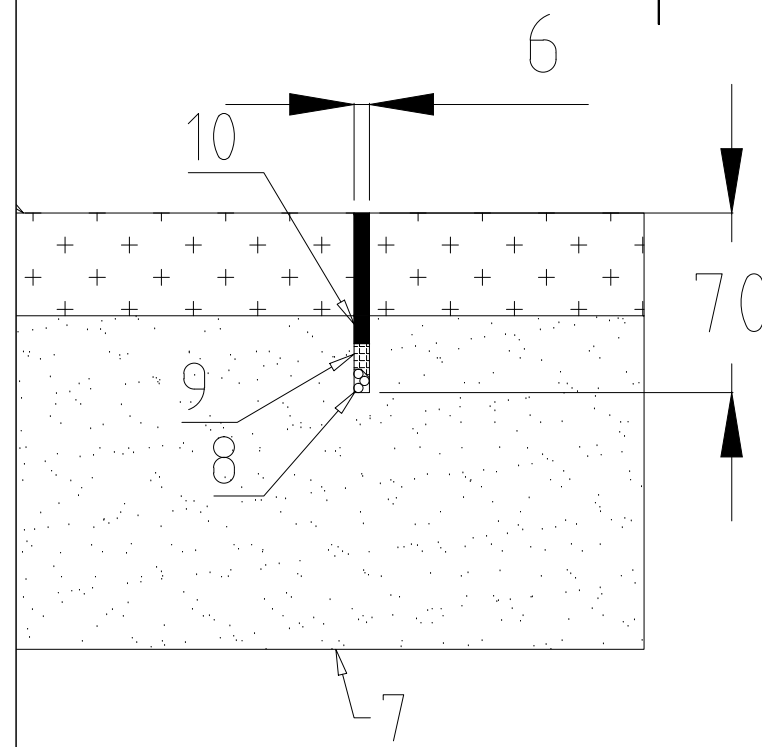


Stycklista

NR	BESKRIVNING	Mängd	Leverantör	Artikelnr	Ritning
1	Betonglåda	1 st	TK	AF0325	20485
	Inskarvning	1 st			21279
2	Sågade spår. Se detalj	9,3 m			
3	Kabelrör SRN 32/28	minst 3 m		E06614 06	
4	Lock till BTG-låda. Vitt, körbart	1 st	TK	AF0324	17554
	Lock till BTG-låda. Gult, körbart			AF0326	
5	Tätningssmassa xxxx				
6	Slitlager, Asphalt e. dyl	Se normalsektion			
7	Bärlager, Asphalt e. dyl	Se normalsektion			
8	Kabel, RK2,5 EXAR Gul. Förlagd i sågat spår i tre varv	30 m			
9	Sand, finkorning				
10	Bitumensolution				

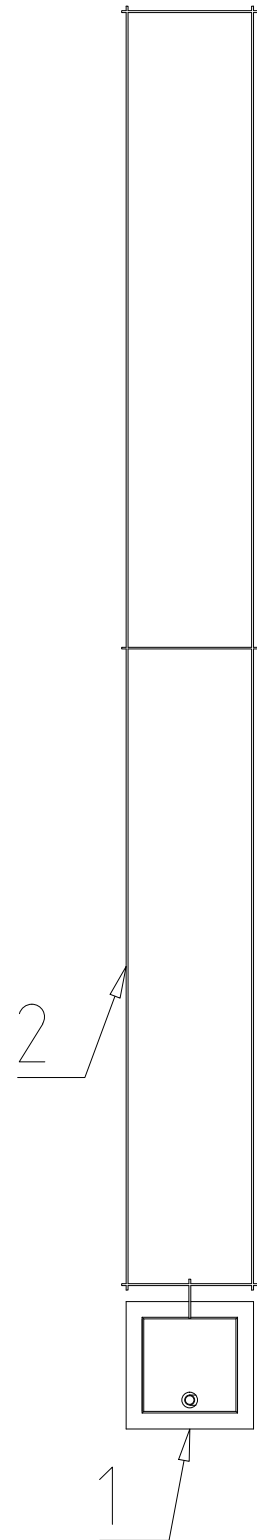
Materiel som TK levererar skall vara tillhandahållet material.

För övrigt material gäller att annat likvärdigt material får användas.



Underbyggnad i enlighet med normalsektion för aktuell sträcka

De avbildade lagren är bara en illustration.



Slingkabel förläggs i det sågade spåret i tre varv av en åtta. Den del av slingan som går mellan detektorlåda och slinga skall tvinnas med ca 20 varv per meter.

Inskarvning av slingan sker enligt ritning -21279

Rev litt	Antal rev	Rev datum	Rev omfattning	Verkens rev datum	Rev godkänd
			UPPRÄTTAD FÖR		
Besöksadress: Rosenlundsgatan 4 Box 1094 405 23 GÖTEBORG Telefon: 0771 159 159 Telefax: 010 484 64 80			DETALJRITNING Detektorslinga typ Detic Detektorslinga i sågat spår I asfalt, betong eller likvärdigt		
HANDLÄGGARE		VERIFIERAD	HAFT DEL		
Tony Tjus					
DWG-FIL	RITAD/KONSTR	NR			
21280	TTs	107454-103			
GODKÄND GÖTEBORG			SKALA	DIARIENUMMER	RITNINGSNR
					21233
					REV